

 **SISTEMA DE LAVADO DE ALTA PRESIÓN PARA MEZCLADORAS:**

- DE FORMA AUTOMÁTICA CICLO A CICLO, MEDIANTE CABEZAS ROTATIVAS.
- DE FORMA MANUAL, MEDIANTE LANZA.

 **HIGH PRESSURE WASH-OUT SYSTEM FOR MIXERS:**

- OF AUTOMATIC FORM CYCLE TO CYCLE, BY MEANS OF ROTATING HEADS.
- OF MANUAL FORM, BY MEANS OF LANCE.



MODELOS/MODELS

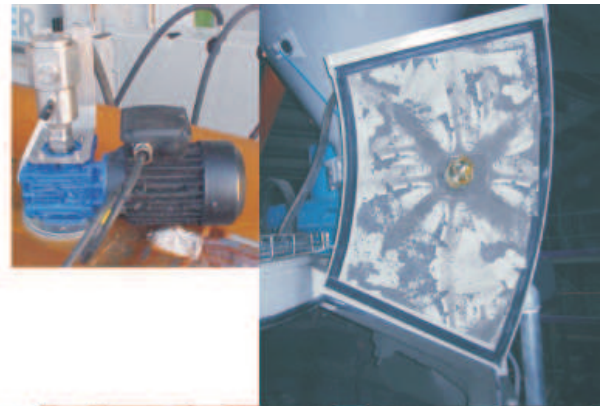
- MET73910421 SISTEMA DE LAVADO (EQUIPO BASE - 2 CABEZALES)CON CUADRO CONTROL PLANTA
HIGH PRESSURE WASH-OUT (EQUIPMENT BASE - 2 HEADS)WITH SQUARE CONTROL IT PLANTS
- MET73910422 SISTEMA DE LAVADO (EQUIPO BASE - 2 CABEZALES)CON CUADRO CONTROL PROPIO
HIGH PRESSURE WASH-OUT (EQUIPMENT BASE - 2 HEADS)WITH SQUARE OWN CONTROL
- MET73910411 SISTEMA DE LAVADO (EQUIPO BASE - 3 CABEZALES)CON CUADRO CONTROL PLANTA
HIGH PRESSURE WASH-OUT (EQUIPMENT BASE - 3 HEADS)WITH SQUARE CONTROL IT PLANTS
- MET73910412 SISTEMA DE LAVADO (EQUIPO BASE - 3 CABEZALES)CON CUADRO CONTROL PROPIO
HIGH PRESSURE WASH-OUT (EQUIPMENT BASE - 3 HEADS)WITH SQUARE OWN CONTROL
- MET73910401 SISTEMA DE LAVADO (EQUIPO BASE - 4 CABEZALES)CON CUADRO CONTROL PLANTA
HIGH PRESSURE WASH-OUT (EQUIPMENT BASE - 4 HEADS)WITH SQUARE CONTROL IT PLANTS
- MET73910402 SISTEMA DE LAVADO (EQUIPO BASE - 4 CABEZALES)CON CUADRO CONTROL PROPIO
HIGH PRESSURE WASH-OUT (EQUIPMENT BASE - 4 HEADS)WITH SQUARE OWN CONTROL

VENTAJAS

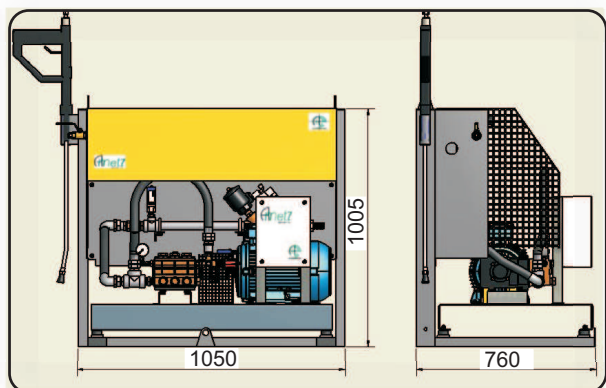
- REDUCCION EN COSTES DE AGUA
- APROVECHAMIENTO DEL AGUA DE LIMPIEZA PARA EL AMASADO
- REDUCCION DE TIEMPO EN EL MANTENIMIENTO
- EFECTO DE LIMPIEZA OPTIMO
- MAYOR TIEMPO DE VIDA DE LA MEZCLADORA

ADVANTAGES

- REDUCTION IN WATER COSTS
- REUSE OF CLEANING WATER FOR BLENDING
- MAINTENANCE TIME REDUCTION
- OPTIMAL CLEANING EFFECT
- HIGHER MIXER LIFESPAN



DIMENSIONES / DIMENSIONS



COMPLEMENTOS OPCIONALES / OPTIONALS COMPLEMENTS

AUTOMATISMO SIST. LAVADO

CABEZAL ROTATIVO

LATIGUILLO CONEXION

SIST. CONTADOR AGUA

AUTOMATISM SIST. WASH

ROTARY HEAD

LEAD CONNECTION

SIST. WATER COUNTER

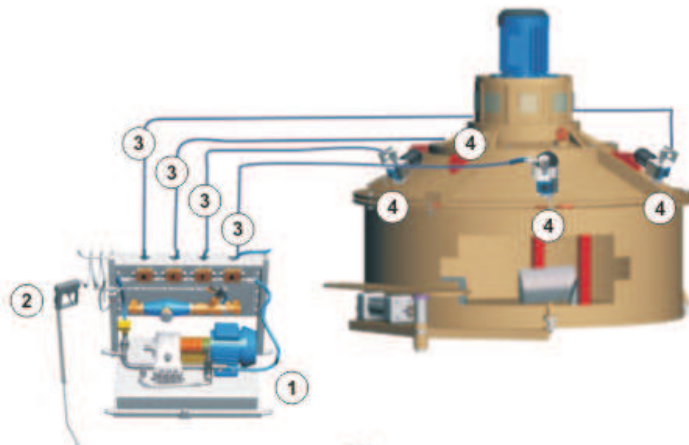


EJEMPLO DE MONTAJE EN MEZCLADORAS PLANETARIAS

- 1.- MET73910402 Sistema de lavado (Equipo base-4 Cabezas)
- 2.- MET73910431 Lanza manual
- 3.- MET73910434 Manguera flexible para alta presion para cabezal
- 4.- MET73910431 Cabezal rotativo de alta presion

PLANETARY MIXER ASSEMBLY EXAMPLE

- 1.- MET73910402 Wash-out system (basic equipment-4 heads)
- 2.- MET73910431 Manual spear
- 3.- MET73910434 High pressure flexible hose for head
- 4.- MET73910431 High pressure rotary head

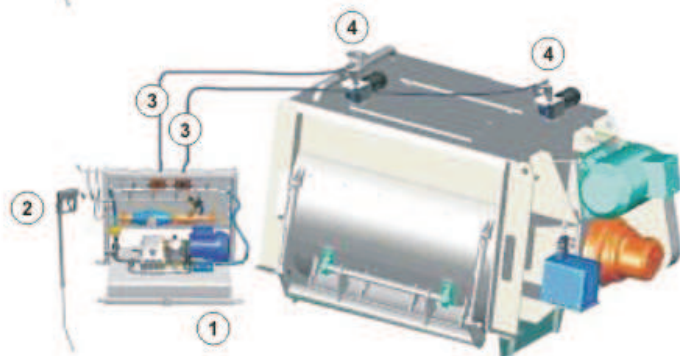


EJEMPLO DE MONTAJE EN MEZCLADORAS HELICOIDALES

- 1.- MET73910422 Sistema de lavado (Equipo base-2 Cabezas)
- 2.- MET73910431 Lanza manual
- 3.- MET73910434 Manguera flexible para alta presion para cabezal 1
- 4.- MET73910431 Cabezal rotativo de alta presion

HELICOIDAL MIXER ASSEMBLY EXAMPLE

- 1.- MET73910422 Wash-out system (basic equipment-2 heads)
- 2.- MET73910431 Manual spear
- 3.- MET73910434 High pressure flexible hose for head
- 4.- MET73910431 High pressure rotary head



www.arcomet7.com

ARCOMET7 S.L.

Pol. Ind. Centrovía, C/ Buenos Aires, Nº12 - Nave A
50198 La Muela, Zaragoza (España)

TELF: +34 976 141873 FAX: +34 976 144763

www.arcomet7.com

E-mail: arcomet7@arcomet7.com

DELEGACIÓN
ZONA CATALUÑA
Tel. +34 619 70 36 20

DELEGACIÓN
ZONA CENTRO
Tel. +34 680 980 628

DELEGACIÓN
ZONA NORTE
Tel. +34 636 964 104

ARLACO LDA.
Tel. +35.1227128279
www.arlaco.pt